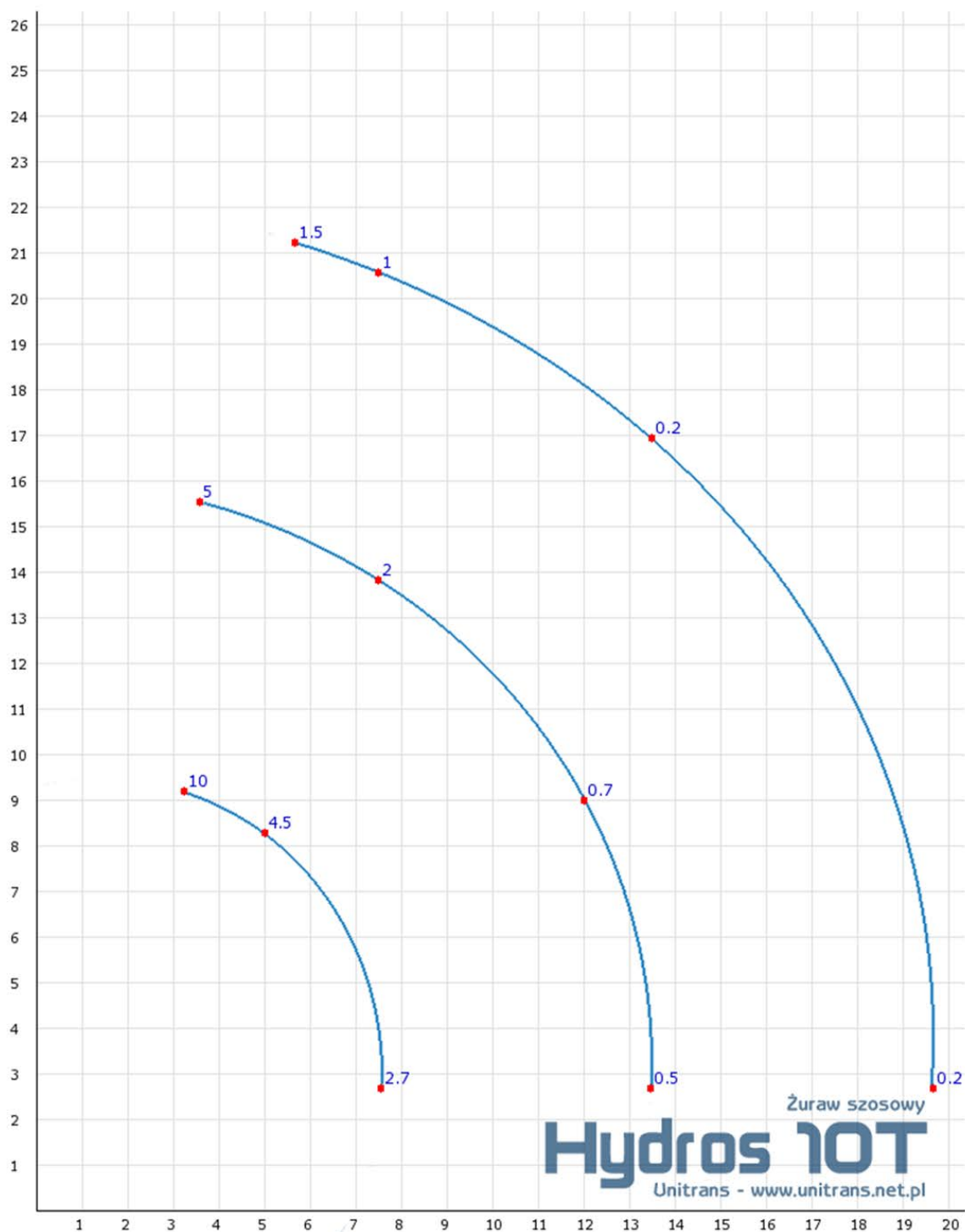
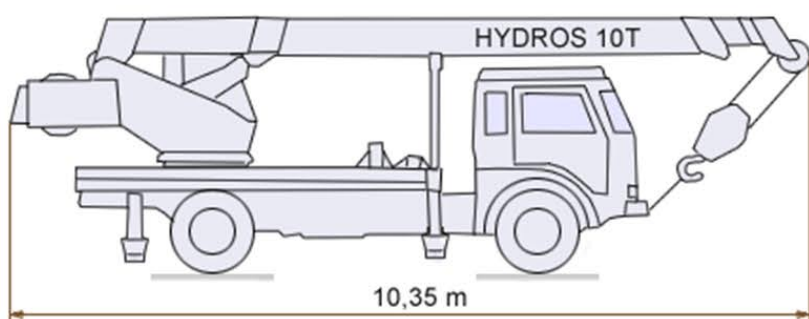
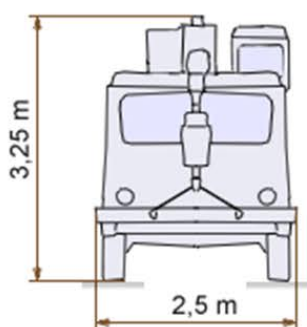


Dźwig samojezdny 25 ton
 marka PPM
 model C 280
 długość teleskopu hydraulicznego 32m
 dodatkowy bocian 8m
 max. wysokość robocza z bocianem 40m
 max. udźwig dźwigu- 25 ton przy 3m
 masa dźwigu 26 ton
 napęd 6x4

Hydros 10T

Wysięg [m]	H [m]	Q [t]	H [m]	Q [t]	H [m]	Q [t]
3	9	10	15,5	5		
5	8	4,5	15	3,25	21	1,5
7,5	3	2,75	14	2	20,5	1
12			9	0,75	18	0,25
13,5			3	0,5	17	0,25
17					12	0,25
19,5					3	0,25



Żuraw szosowy
Hydros 10T
 Unitrans - www.unitrans.net.pl

na wykresie oznaczono maksymalny udźwig w tonach [t] od podanego udźwigu należy odjąć ciężar zbrocza i zawiesi