

Krupp KMK 3045
 Żuraw szosowo - terenowy
 Unitrans - www.unitrans.net.pl

na wykresie oznaczono maksymalny udźwieg w tonach [t] od podanego udźwigu należy odjąć ciężar zbiórki i zawieszki

KMK 3045

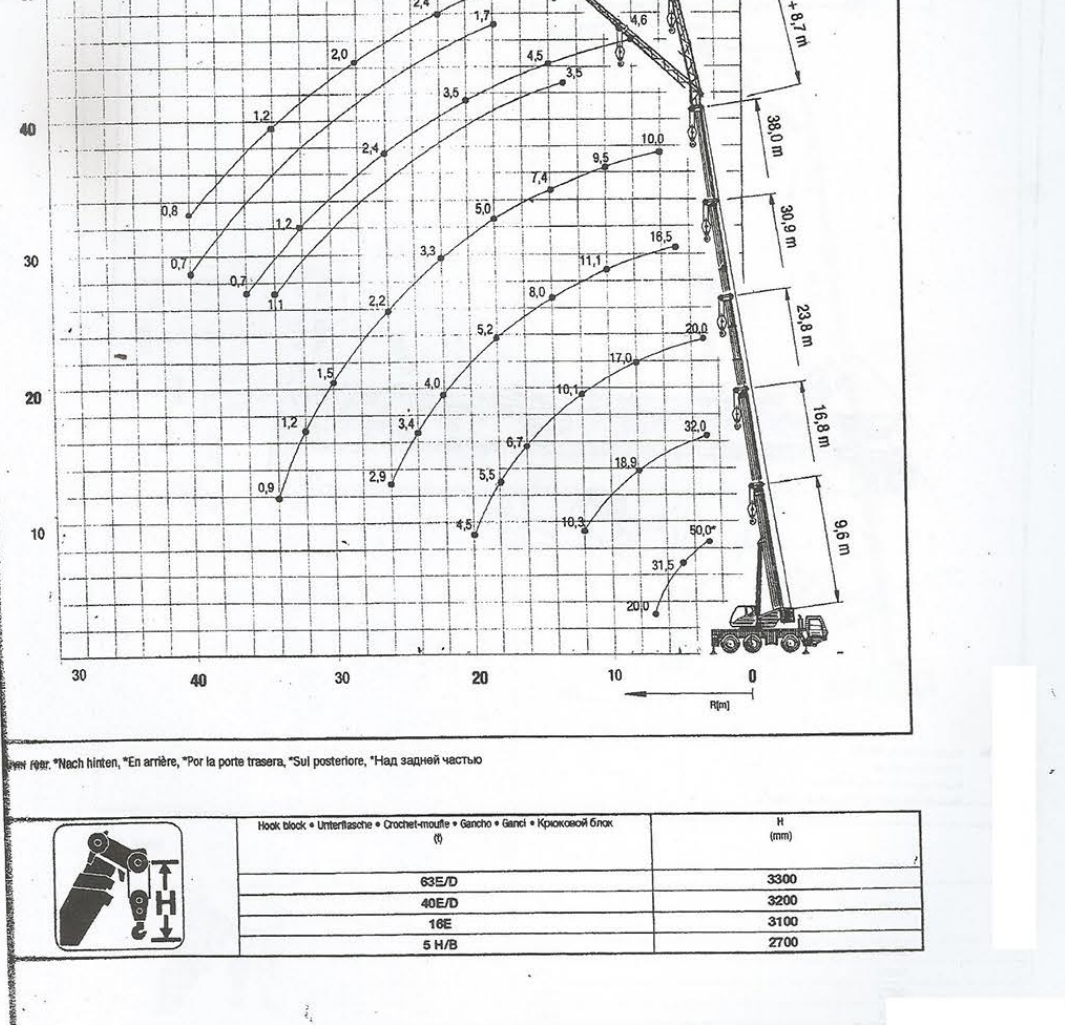
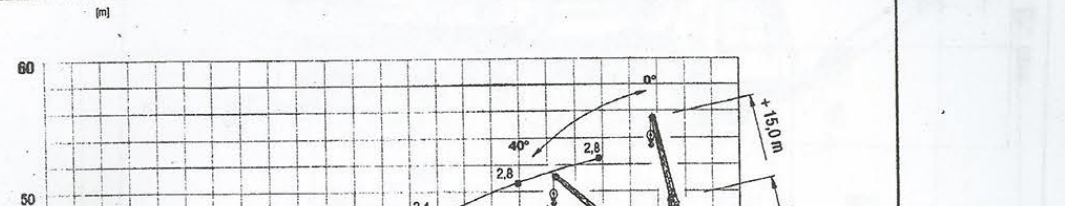
Manual de instrucciones

instrukcja konserwacji

Numer fabryczny

Load charts • Traglasten • Capacités de levage • Capacidades • Capacità • Таблицы грузоподъемности

Working range • Arbeitsbereiche • Diagramme de levage • Gama de trabajo • Area di lavoro • Грузовысотные характеристики



Hook block • Unterfische • Crochet-moufle • Gancho • Крюковая блок

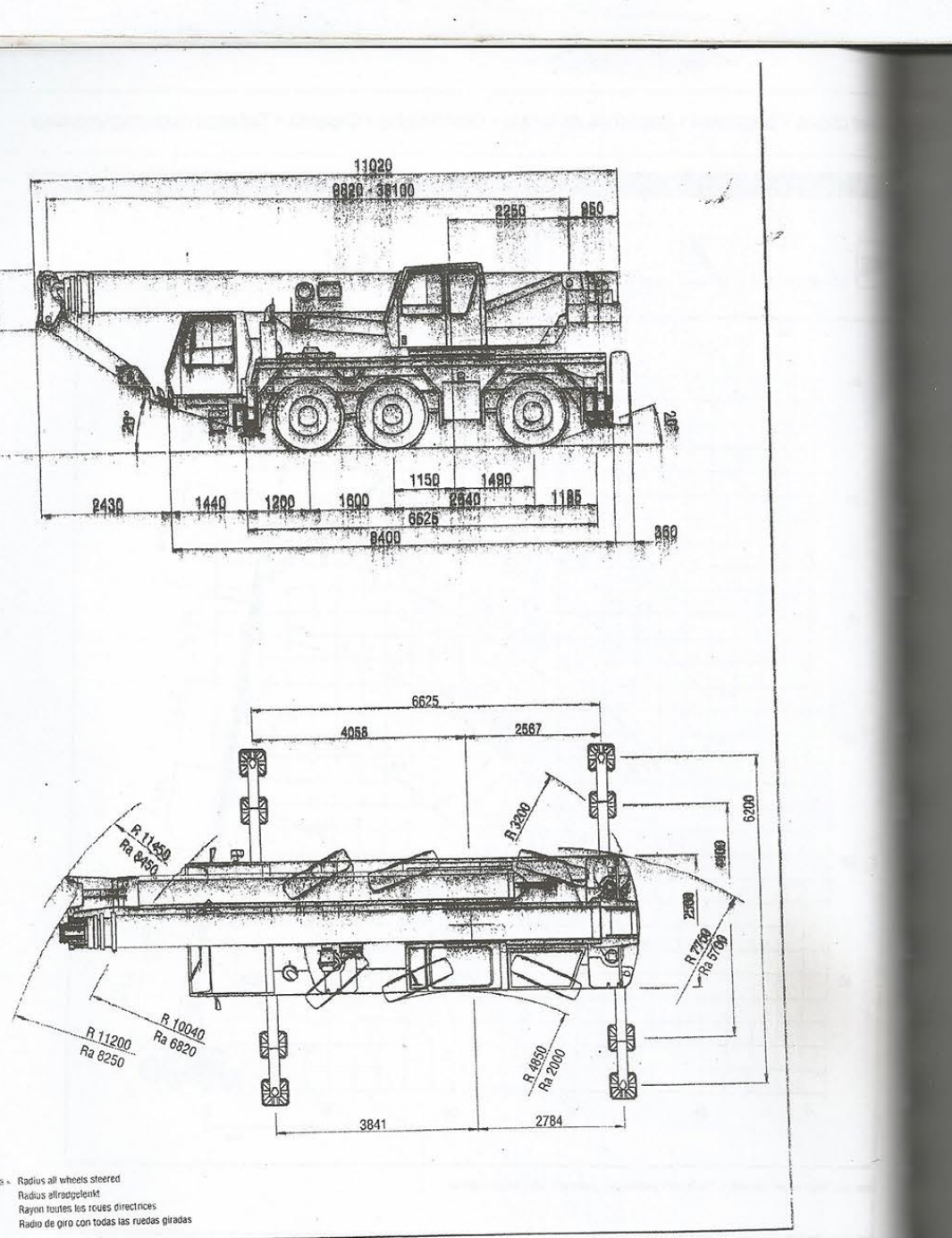
Ø	H (mm)
63E/D	3300
40E/D	3200
16E	3100
6 HVB	2700

Krupp

Kran mit 9,6 t Gegengewicht (Stützbasis 5,7 x 6,35 m)

Hauptausleger - Festlängen in m

Drehbereich	10,1	17,4	24,7	32,1
nach hinten				
Teile I	0,0	0,5	0,0	1,0
Teile II	0,0	0,5	1,0	1,0
Teile III	0,0	0,0	0,0	1,0
Ausladung	Tragfähigkeit in t			
3	45,0	30,0	18,0	10,0
4		34,0	18,0	10,0
5		29,4	17,4	15,4
6		25,6	15,9	14,8
7		21,3	14,5	13,4
8		19,2	13,3	12,3
9		16,7	12,2	11,3
10		13,4	11,2	10,4
11		9,2	9,9	9,1
12		7,8	8,5	7,7
13		6,7	7,3	6,6
14		5,8	6,4	5,7
15				4,9
16				4,3
18				3,2
20				2,4
22				1,8
24				
26				
28				
30				
32				
34				
LWB Code	211	210		
Zulässige Windstärks	8		6	



R₁ - Radius all wheels steered
 Radius dirigidores
 Rayon toutes les roues directrices
 Radio de giro con todas las ruedas gradas